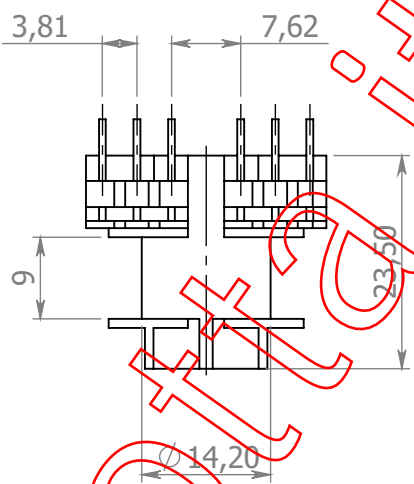
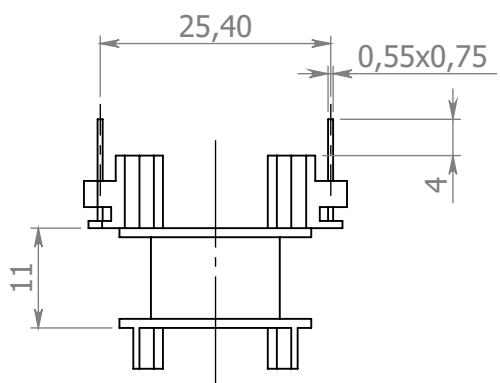
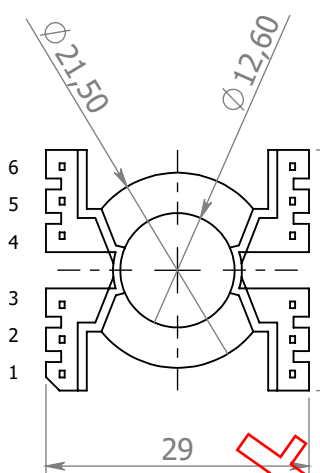


A



B

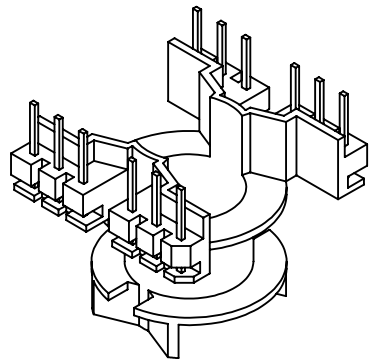
C



ATTENZIONE: La numerazione dei terminali è riferita al rocchetto con i pins rivolti verso l'alto.

D

E



Via IV Novembre, 44
20885
Ronco Briantino -MB-
Tel. 039 6079022
www.fratellimotta.it



MODIFICHE:			
REV.	DATA	APPR.	DESCRIZIONE

	NAME	SIGNATURE	DATE		
DIS.	Motta A.		16/02/24		
CONTR.	Motta A.		16/02/24		
APPR.	Motta A.		16/02/24		
MOD.					

CODICE:

CT 153

Disegno di proprietà di F.Ili MOTTA s.r.l. sono vietati tutti gli utilizzi se non accompagnati da autorizzazione scritta.

MATERIALE: PA66 G25 V0 CROSS LINKED

MATERIALE PINS: Cu Sn 6

DIS.	Per ferrite PQ26/20	REV.	A4
PESO:		SCALA:	1:1